

Diskrete Modellierung

Prof. Georg Schnitger
Wintersemester 2014/15

Diskrete Modellierung

Prof. Georg Schnitger
Wintersemester 2014/15

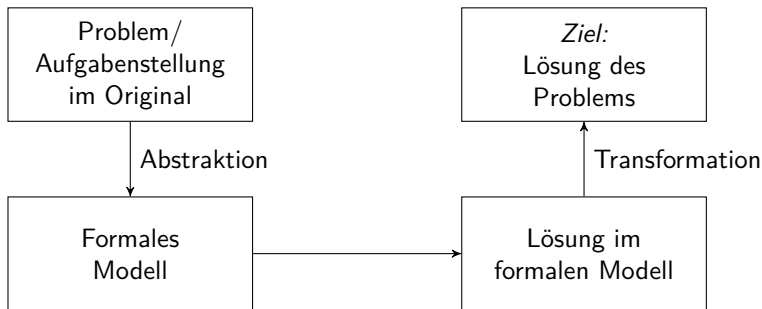
Herzlich willkommen!

Worum geht's?

- In den verschiedenen Gebieten der Informatik werden jeweils an die Art der Probleme und Aufgaben angepasste, diskrete Modelle verwendet.
- Ziel ist eine **präzise Beschreibung** der für die Lösung des Problems **relevanten Aspekte**.

Worum geht's?

- In den verschiedenen Gebieten der Informatik werden jeweils an die Art der Probleme und Aufgaben angepasste, diskrete Modelle verwendet.
- Ziel ist eine **präzise Beschreibung** der für die Lösung des Problems **relevanten Aspekte**.



Organisatorisches

Bitte konsultieren Sie die Webseite

<http://www.thi.informatik.uni-frankfurt.de/lehre/dismod/ws1415.de>

regelmäßig!

- Alle Vorlesungsmaterialien (**Skript**, **Folien**, Zugang zu **Videos** wie auch **Extra-Materialien**) finden Sie auf dieser Seite.
- Auch organisatorische Details zum Übungsbetrieb und zur Notengebung werden beschrieben.
- Unter **Aktuelles** finden Sie zum Beispiel:
 - ▶ Anmerkungen zum Übungsbetrieb (wie melde ich mich an?)
 - ▶ und gegebenenfalls Anmerkungen zu aktuellen Übungsaufgaben.
- Im **Logbuch** finden Sie Informationen zu den einzelnen Vorlesungsstunden.

Das **Skript zur Vorlesung** wurde von Frau Prof. Schweikardt erstellt. Die Vorlesung wird sich eng am Skript orientieren. Bitte nicht nur Folien oder Videos anschauen, sondern das Skript sorgfältig durchlesen!

- A. Beutelspacher. „*Das ist o.B.d.A. trivial!*“ *Tipps und Tricks zur Formulierung mathematischer Gedanken*. Vieweg Studium.
- U. Kastens und H. Kleine Büning. *Modellierung. Grundlagen und formale Methoden*. Hanser, 2005.
- Auf der Seite der Veranstaltung finden Sie auch Folien des **Vorkurs Informatik** zu grundlegenden Begriffen (Aussagenlogik, Mengen, Relationen und Funktionen), zu Beweistechniken sowie zu Induktion und Rekursion.

Das **Skript zur Vorlesung** wurde von Frau Prof. Schweikardt erstellt. Die Vorlesung wird sich eng am Skript orientieren. Bitte nicht nur Folien oder Videos anschauen, sondern das Skript sorgfältig durchlesen!

- A. Beutelspacher. „*Das ist o.B.d.A. trivial!*“ *Tipps und Tricks zur Formulierung mathematischer Gedanken*. Vieweg Studium.
- U. Kastens und H. Kleine Büning. *Modellierung. Grundlagen und formale Methoden*. Hanser, 2005.
- Auf der Seite der Veranstaltung finden Sie auch Folien des **Vorkurs Informatik** zu grundlegenden Begriffen (Aussagenlogik, Mengen, Relationen und Funktionen), zu Beweistechniken sowie zu Induktion und Rekursion.

Der **Handapparat** für die Diskrete Modellierung enthält weitere relevante Textbücher, auf die wir auch im Logbuch verweisen werden: Bitte schmökern!

- Die **Bibliothek** befindet sich im ersten Stock in der Robert-Mayer Strasse 11-15.

Übungen und Klausur

- Die Erstklausur wird am Donnerstag, dem **26. Februar 2015** um 9:00 im H V und H VI stattfinden. Die Zweitklausur findet am Donnerstag, dem **9. April 2015** ebenfalls um 9:00 in den Hörsälen H V und H VI statt.

- Die Erstklausur wird am Donnerstag, dem **26. Februar 2015** um 9:00 im H V und H VI stattfinden. Die Zweitklausur findet am Donnerstag, dem **9. April 2015** ebenfalls um 9:00 in den Hörsälen H V und H VI statt.
- Die in den Übungen erreichten Punkte werden mit einem Maximalgewicht von **20%** zu den Klausurpunkten hinzugezählt:

Wenn in der Klausur $x\%$ und in den Übungen $y\%$ erzielt wurden, dann wird $z = x + y/5$ als Gesamtpunktzahl angerechnet.

Die Note hängt nur von der Gesamtpunktzahl z ab. Die Veranstaltung ist bestanden, falls $z \geq 50$ gilt.

- Übungen finden wöchentlich statt:
 - ▶ Übungszettel werden spätestens am Dienstag ins Netz gestellt,
 - ▶ Lösungen (zusammengeheftet und mit Namen und Übungsgruppennummer versehen) sind nach 1-wöchiger Bearbeitungszeit **vor** der Vorlesung zurückzugeben oder in den Briefkasten zwischen den Büros 114 und 115 (Robert-Mayer Strasse 11-15) einzuwerfen.

- Übungen finden wöchentlich statt:
 - ▶ Übungszettel werden spätestens am Dienstag ins Netz gestellt,
 - ▶ Lösungen (zusammengeheftet und mit Namen und Übungsgruppennummer versehen) sind nach 1-wöchiger Bearbeitungszeit **vor** der Vorlesung zurückzugeben oder in den Briefkasten zwischen den Büros 114 und 115 (Robert-Mayer Strasse 11-15) einzuwerfen.
- Übungsgruppen treffen sich **zum ersten Mal** in der übernächsten Woche. Das erste Übungsblatt wie auch ein Präsenzblatt erscheint am Dienstag nächster Woche. (Das Präsenzblatt wird dann in der übernächsten Woche in den Übungen besprochen.)

- Übungen finden wöchentlich statt:
 - ▶ Übungszettel werden spätestens am Dienstag ins Netz gestellt,
 - ▶ Lösungen (zusammengeheftet und mit Namen und Übungsgruppennummer versehen) sind nach 1-wöchiger Bearbeitungszeit **vor** der Vorlesung zurückzugeben oder in den Briefkasten zwischen den Büros 114 und 115 (Robert-Mayer Strasse 11-15) einzuwerfen.
- Übungsgruppen treffen sich **zum ersten Mal** in der übernächsten Woche. Das erste Übungsblatt wie auch ein Präsenzblatt erscheint am Dienstag nächster Woche. (Das Präsenzblatt wird dann in der übernächsten Woche in den Übungen besprochen.)
- Übungsaufgaben können mit Anderen besprochen werden, Lösungen **müssen** aber eigenständig aufgeschrieben werden!
 - ▶ Ein erstmaliger Verstoß führt zur Nicht-Anrechnung aller Punkte des Blatts.
 - ▶ Bei einem zweiten Verstoß werden alle Übungspunkte gestrichen.

UNBEDINGT
am Übungsbetrieb teilnehmen
und Aufgaben bearbeiten!

UNBEDINGT
am Übungsbetrieb teilnehmen
und Aufgaben bearbeiten!

Die Wahrscheinlichkeit zu bestehen ist fast 100%,
wenn mindestens 50% der Übungspunkte erreicht werden.

Helfen Sie uns durch

- ihre **Fragen**,
- **Kommentare**
- und **Antworten!**

Helfen Sie uns durch

- ihre **Fragen**,
- **Kommentare**
- und **Antworten!**

Die Veranstaltung kann nur durch **Interaktion** interessant werden.

- Meine Sprechstunde: Dienstags 10-12.
- Oder versuchen Sie es einfach aufs „Geratewohl“ (Raum 302 oder Raum 303 oder 313).

- Im **Ingo-Wegener Lernzentrum** treffen Sie ihre KommilitonInnen.
 - ▶ Frau Düffel hilft mit Rat in allen Lebenslagen und nicht nur in Fragestellungen der diskreten Modellierung.
- Die Seite <http://www.informatik.uni-frankfurt.de/index.php/de/studierende-informationen-fur-erstsemester.html> enthält Informationen nur für Erstsemester.

Diskrete Modellierung: Ziele, Begriffsklärung und Anwendungen

In der Veranstaltung „Diskrete Modellierung“ führen wir fundamentale Kalküle ein, die den verschiedenen Modellen zugrunde liegen.

Welche Fragen möchten wir beantworten?

- ? Wie geht man mit diesen Kalkülen um und
- ? was sind die jeweiligen Stärken und Schwächen?

Mit welchen Kalkülen werden wir uns beschäftigen?

- Wir betrachten die folgenden **fundamentalen Kalküle** (mit einigen Anwendungen in Klammern):
 - ▶ Aussagen- und Prädikatenlogik
 - ★ (Wissensrepräsentation, automatisches Beweisen, Datenbankanfragesprachen)
 - ▶ Bäume und Graphen
 - ★ (Gewinnstrategien in Spielen, Navis und Fahrpläne)
 - ▶ Markoff-Ketten
 - ★ (Suchmaschinen, numerische Berechnung mehrdimensionaler Integrale, Proteinstruktur-Vorhersage)
 - ▶ Transitionssysteme und endliche Automaten
 - ★ (Entwurf von Schaltungen)
 - ▶ kontextfreie Grammatiken
 - ★ (Compilerbau)

- Wir betrachten die folgenden **fundamentalen Kalküle** (mit einigen Anwendungen in Klammern):
 - ▶ Aussagen- und Prädikatenlogik
 - ★ (Wissensrepräsentation, automatisches Beweisen, Datenbankanfragesprachen)
 - ▶ Bäume und Graphen
 - ★ (Gewinnstrategien in Spielen, Navis und Fahrpläne)
 - ▶ Markoff-Ketten
 - ★ (Suchmaschinen, numerische Berechnung mehrdimensionaler Integrale, Proteinstruktur-Vorhersage)
 - ▶ Transitionssysteme und endliche Automaten
 - ★ (Entwurf von Schaltungen)
 - ▶ kontextfreie Grammatiken
 - ★ (Compilerbau)

- Wir müssen die

Ausdrucksstärke der Kalküle

verstehen, also die Klasse ihrer Anwendungsbeispiele. Gleichzeitig müssen wir einen ersten Eindruck erhalten, ob wir

effizient mit dem Kalkül umgehen können.

Diskrete Modellierung: Präzise Beschreibung und korrektes Argumentieren

Ganz, ganz wichtig ist auch die

Fähigkeit einer präzisen Ausdrucksweise und sicheren Argumentation

bei der Analyse von Problemen.

- Dazu gehört auch das Verständnis und der souveräne Umgang mit mathematische Grundlagen und Beweistechniken.
- Aber wir treiben doch Informatik und keine Mathematik?

Diskrete Modellierung: Präzise Beschreibung und korrektes Argumentieren

Ganz, ganz wichtig ist auch die

Fähigkeit einer präzisen Ausdrucksweise und sicheren Argumentation

bei der Analyse von Problemen.

- Dazu gehört auch das Verständnis und der souveräne Umgang mit mathematische Grundlagen und Beweistechniken.
- Aber wir treiben doch Informatik und keine Mathematik?

Aber gerade weil wir Informatik treiben, müssen wir **sicherstellen**, d.h.

beweisen,

dass unsere Programme **korrekt** sind!

Diskrete Modellierung: Eine Begriffsklärung

Eines **Modell** soll ein Abbild einer **komplexen Struktur** sein, oft unter Weglassen von Details, also im Sinne einer vereinfachenden Darstellung.

Diskrete Modelle, im Gegensatz zu kontinuierlichen Modellen, werden eingesetzt, wenn die komplexe Struktur aus

voneinander abgegrenzten „atomaren Einheiten“

besteht, z.B. wenn Handlungsabläufe zu analysieren sind.

Diskrete Modellierung: Eine Begriffsklärung

Eines **Modell** soll ein Abbild einer **komplexen Struktur** sein, oft unter Weglassen von Details, also im Sinne einer vereinfachenden Darstellung.

Diskrete Modelle, im Gegensatz zu kontinuierlichen Modellen, werden eingesetzt, wenn die komplexe Struktur aus

voneinander abgegrenzten „atomaren Einheiten“

besteht, z.B. wenn Handlungsabläufe zu analysieren sind.

Ein Modell spiegelt einen Teil der Wirklichkeit angenähert wider.

- Wir müssen die für die Anwendung relevanten Anteile herauskristallisieren,
- analysieren, zu einer Struktur zusammenfügen
- und durch ein Modell darstellen,
 - ▶ also durch konkrete Datentypen, Objekte, Attribute, Operationen und deren Beziehungen untereinander.

Diskrete Modellierung: Eine Begriffsklärung

Eines **Modell** soll ein Abbild einer **komplexen Struktur** sein, oft unter Weglassen von Details, also im Sinne einer vereinfachenden Darstellung.

Diskrete Modelle, im Gegensatz zu kontinuierlichen Modellen, werden eingesetzt, wenn die komplexe Struktur aus

voneinander abgegrenzten „atomaren Einheiten“

besteht, z.B. wenn Handlungsabläufe zu analysieren sind.

Ein Modell spiegelt einen Teil der Wirklichkeit angenähert wider.

- Wir müssen die für die Anwendung relevanten Anteile herauskristallisieren,
- analysieren, zu einer Struktur zusammenfügen
- und durch ein Modell darstellen,
 - ▶ also durch konkrete Datentypen, Objekte, Attribute, Operationen und deren Beziehungen untereinander.

Nebenbei, warum ist C++ eine so erfolgreiche Programmiersprache?

In vielen Anwendungsbeispiele müssen **komplexe Strukturen** modelliert werden, wie zum Beispiel

- in der Optimierung von Geschäftsabläufen in Firmen (Wirtschaftsinformatik),
- oder in der Beschreibung eines Kundenauftrags in der Software-Entwicklung (Software Engineering).
- Grundriss, 3D-Modell und Kostenplan im Bau eines Hauses oder vereinfachende Abbilder eines Originals, wie etwa ein Modellflugzeug sind konkrete Beispiele.

Diskrete Modellierung: Anwendungsbeispiele

In vielen Anwendungsbeispiele müssen **komplexe Strukturen** modelliert werden, wie zum Beispiel

- in der Optimierung von Geschäftsabläufen in Firmen (Wirtschaftsinformatik),
- oder in der Beschreibung eines Kundenauftrags in der Software-Entwicklung (Software Engineering).
- Grundriss, 3D-Modell und Kostenplan im Bau eines Hauses oder vereinfachende Abbilder eines Originals, wie etwa ein Modellflugzeug sind konkrete Beispiele.

Beachte: Modelle sind absichtlich **nicht** originalgetreu, sie heben bestimmte Eigenschaften hervor und lassen andere weg: Modelle müssen **vereinfachen**, um das komplexe Original besser zu verstehen!

Den Namen des Verkehrsmittelnehmers, mit dem Sie auf dieser Linie den Beförderungswertg schließen, entnehmen Sie bitte dem Aushangsflyerlin an der Haltestelle oder dem Fahrplänebuch.



U4

Frankfurt (Main) Schöfflestraße



gültig vom 05.07.2008 bis 13.12.2008

Die RMV-Fahrplanauskunft wird täglich aktualisiert. Sie erhalten somit den jeweils uns bekannten aktuellen Stand. Bei Änderungen auf der Strecke und Sonderverkehre können zu Abweichungen vom Regelfahrplan führen. Hierüber informieren wir Sie gerne auch in unseren kostenlosen Newsletter. Oder besuchen Sie uns einfach auf www.rmv.de (Verkehrsmittelweise | Bus & Bahn aktuell).

Montag - Freitag			Samstag			Sonntag*		
04	18 38 58		04	18 38 58		04	18 38 58	
05	18 28 ^A 38 48 ^A 58		05	18 38 58		05	18 38 58	
06	06 ^A 18 28 38 ^A 45 53 ^A		06	18 38 58		06	18 38 58	
07	00 06 ^A 13 ^A 15b 18 ^A 23 ^A 28 ^A 30 ^A 33 ^A 38 ^A 43 ^A 45 ^A 48 ^A 53 ^A 58 ^A		07	06 ^A 18 28 ^A 38 48 ^A 58		07	18 38 58	
08	00b 03 ^A 08 ^A 13 ^A 15c 18 ^A 23 ^A 28 ^A 30 ^A 33 ^A 38 ^A 43 ^A 45 ^A 48 ^A 53 ^A 58 ^A		08	06 ^A 18 28 ^A 38 48 ^A 58		08	06 ^A 18 28 ^A 38 48 ^A 58	
09	00b 03 ^A 08 ^A 13 ^A 15c 18 ^A 23 ^A 30 38 ^A 45 53 ^A		09	06 ^A 18 28 38 ^A 45 53 ^A		09	06 ^A 18 28 ^A 38 48 ^A 58	
10	00 08 ^A 15 23 ^A 30 38 ^A 45 53 ^A		10	00 08 ^A 15 23 ^A 30 38 ^A 45 53 ^A		10	08 ^A 18 28 ^A 38 48 ^A 58	
11	00 08 ^A 15 23 ^A 30 38 ^A 45 53 ^A		11	00 08 ^A 15 23 ^A 30 38 ^A 45 53 ^A		11	08 ^A 18 28 ^A 38 48 ^A 58	
12	00 08 ^A 15 23 ^A 30 38 ^A 45 53 ^A		12	00 08 ^A 15 23 ^A 30 38 ^A 45 53 ^A		12	08 ^A 18 28 ^A 38 48 ^A 58	
13	00 08 ^A 15 23 ^A 30 38 ^A 45 53 ^A		13	00 08 ^A 15 23 ^A 30 38 ^A 45 53 ^A		13	08 ^A 18 28 ^A 38 48 ^A 58	
14	00 08 ^A 15 23 ^A 30 38 ^A 45 53 ^A		14	00 08 ^A 15 23 ^A 30 38 ^A 45 53 ^A		14	08 ^A 18 28 ^A 38 48 ^A 58	
15	00 08 ^A 15 23 ^A 30 38 ^A 45 53 ^A 58 ^A		15	00 08 ^A 15 23 ^A 30 38 ^A 45 53 ^A		15	08 ^A 18 28 ^A 38 48 ^A 58	
16	00b 03 ^A 08 ^A 13 ^A 15c 18 ^A 23 ^A 28 ^A 30 ^A 33 ^A 38 ^A 43 ^A 45 ^A 48 ^A 53 ^A 58 ^A		16	00 08 ^A 15 23 ^A 30 38 ^A 45 53 ^A		16	08 ^A 18 28 ^A 38 48 ^A 58	
17	00b 03 ^A 08 ^A 13 ^A 15c 18 ^A 23 ^A 28 ^A 30 ^A 33 ^A 38 ^A 43 ^A 45 ^A 48 ^A 53 ^A 58 ^A		17	00 08 ^A 15 23 ^A 30 38 48 ^A 58		17	08 ^A 18 28 ^A 38 48 ^A 58	
18	00b 03 ^A 08 ^A 13 ^A 15c 18 ^A 23 ^A 28 ^A 30 ^A 33 ^A 38 ^A 43 ^A 45 ^A 48 ^A 53 ^A 58 ^A		18	06 ^A 18 28 ^A 38 48 ^A 58		18	08 ^A 18 28 ^A 38 48 ^A 58	

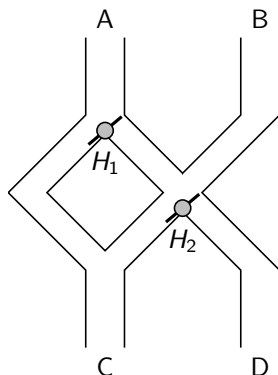
Warum reden wir beim Netz- und Fahrplan von Modellen?

- Im Netzplan der Frankfurter S- und U-Bahn wird beschrieben, welche Haltestellen von welchen Linien angefahren werden und welche Umsteigemöglichkeiten es gibt.
- Vernachlässigt werden genauere topografische Informationen wie Entfernung, genaue Lage, Straßenverläufe oder Abfahrtszeiten.
- Ähnliches gilt für den Fahrplan der U4.

Das Murremspiel:

Wie geht man in der Modellbildung vor?

Das Murrel-Spiel



1. Eine Murrel wird in einen der Eingänge A oder B eingeworfen,
2. trifft auf einen bzw zwei Hebel, nämlich H_1 und/oder H_2 ,
3. kippt jeden Hebel nach dem Durchrollen und
4. verlässt die Spielbahn im Ausgang C oder D .

Und wo ist das Problem?

- 1. Frage:** Aus welchem Ausgang fällt die letzte Murmel, wenn
- (a) sieben Murmeln fallen gelassen werden,
 - (b) wobei die erste, zweite, vierte und letzte Murmel bei A und alle anderen Murmeln bei B fallen gelassen werden?

Und wo ist das Problem?

- 1. Frage:** Aus welchem Ausgang fällt die letzte Murmel, wenn
 - (a) sieben Murmeln fallen gelassen werden,
 - (b) wobei die erste, zweite, vierte und letzte Murmel bei A und alle anderen Murmeln bei B fallen gelassen werden?
- 2. Frage:** Ist es möglich, vom Startzustand aus durch geschicktes Einwerfen von Murmeln zu erreichen, dass
 - (a) die letzte Murmel aus Ausgang D herausrollt und
 - (b) danach beide Hebel nach rechts zeigen?

Und wo ist das Problem?

- 1. Frage:** Aus welchem Ausgang fällt die letzte Murmel, wenn
 - (a) sieben Murmeln fallen gelassen werden,
 - (b) wobei die erste, zweite, vierte und letzte Murmel bei A und alle anderen Murmeln bei B fallen gelassen werden?
- 2. Frage:** Ist es möglich, vom Startzustand aus durch geschicktes Einwerfen von Murmeln zu erreichen, dass
 - (a) die letzte Murmel aus Ausgang D herausrollt und
 - (b) danach beide Hebel nach rechts zeigen?

- Wir könnten versuchen, das Murmelspiel mit Papier und Bleistift für sieben Murmeln nachzuvollziehen.
 - ▶ Die erste Frage sollten wir so beantworten können, solange wir uns nicht „verhaspeln“.
 - ▶ Für die zweite Frage brauchen wir einen „Geistesblitz“ und müssten (oder dürften) knobeln.
- Stattdessen gehen wir systematisch vor unter Verwendung von

Informatik-Kalkülen.

Eine erste Analyse des Problems

- **Relevante Objekte:** Spielbahn, Eingänge A und B , Ausgänge C und D , Hebel H_1 und H_2 , Murmeln.

Eine erste Analyse des Problems

- **Relevante Objekte:** Spielbahn, Eingänge A und B , Ausgänge C und D , Hebel H_1 und H_2 , Murmeln.
- **Tätigkeit:** Einwerfen von Murmeln an den Eingängen A oder B .

Eine erste Analyse des Problems

- **Relevante Objekte:** Spielbahn, Eingänge A und B , Ausgänge C und D , Hebel H_1 und H_2 , Murmeln.
- **Tätigkeit:** Einwerfen von Murmeln an den Eingängen A oder B .
- **Start:** Hebel H_1 und H_2 zeigen nach links.
- **Ziel:** Finde heraus, aus welchem Ausgang die letzte Murmel rollt, wenn nacheinander Murmeln in A, A, B, A, B, B, A eingeworfen werden.

Eine erste Analyse des Problems

- **Relevante Objekte:** Spielbahn, Eingänge A und B , Ausgänge C und D , Hebel H_1 und H_2 , Murmeln.
- **Tätigkeit:** Einwerfen von Murmeln an den Eingängen A oder B .
- **Start:** Hebel H_1 und H_2 zeigen nach links.
- **Ziel:** Finde heraus, aus welchem Ausgang die letzte Murmel rollt, wenn nacheinander Murmeln in A, A, B, A, B, B, A eingeworfen werden.
- **Eigenschaften/Beziehungen:**
 - ▶ Hebelpositionen: H_1 und H_2 zeigen entweder nach links oder nach rechts.
 - ▶ Zeigt ein Schalter nach links (bzw. rechts), so rollt die nächste Murmel nach links (bzw. rechts) weiter.

Eine erste Analyse des Problems

- **Relevante Objekte:** Spielbahn, Eingänge A und B , Ausgänge C und D , Hebel H_1 und H_2 , Murmeln.
- **Tätigkeit:** Einwerfen von Murmeln an den Eingängen A oder B .
- **Start:** Hebel H_1 und H_2 zeigen nach links.
- **Ziel:** Finde heraus, aus welchem Ausgang die letzte Murmel rollt, wenn nacheinander Murmeln in A, A, B, A, B, B, A eingeworfen werden.
- **Eigenschaften/Beziehungen:**
 - ▶ Hebelpositionen: H_1 und H_2 zeigen entweder nach links oder nach rechts.
 - ▶ Zeigt ein Schalter nach links (bzw. rechts), so rollt die nächste Murmel nach links (bzw. rechts) weiter.
 - ▶ Jede Murmel kippt den Schalter, den es durchläuft.

Eine erste Analyse des Problems

- **Relevante Objekte:** Spielbahn, Eingänge A und B , Ausgänge C und D , Hebel H_1 und H_2 , Murmeln.
- **Tätigkeit:** Einwerfen von Murmeln an den Eingängen A oder B .
- **Start:** Hebel H_1 und H_2 zeigen nach links.
- **Ziel:** Finde heraus, aus welchem Ausgang die letzte Murmel rollt, wenn nacheinander Murmeln in A, A, B, A, B, B, A eingeworfen werden.
- **Eigenschaften/Beziehungen:**
 - ▶ Hebelpositionen: H_1 und H_2 zeigen entweder nach links oder nach rechts.
 - ▶ Zeigt ein Schalter nach links (bzw. rechts), so rollt die nächste Murmel nach links (bzw. rechts) weiter.
 - ▶ Jede Murmel kippt den Schalter, den es durchläuft.
 - ▶ Eine in A eingeworfene Murmel rollt zu Hebel H_1 . Zeigt H_1 nach links, so rollt die Murmel direkt zu Ausgang C weiter und trifft ansonsten auf den Hebel H_2 .

Eine erste Analyse des Problems

- **Relevante Objekte:** Spielbahn, Eingänge A und B , Ausgänge C und D , Hebel H_1 und H_2 , Murmeln.
- **Tätigkeit:** Einwerfen von Murmeln an den Eingängen A oder B .
- **Start:** Hebel H_1 und H_2 zeigen nach links.
- **Ziel:** Finde heraus, aus welchem Ausgang die letzte Murmel rollt, wenn nacheinander Murmeln in A, A, B, A, B, B, A eingeworfen werden.
- **Eigenschaften/Beziehungen:**
 - ▶ Hebelpositionen: H_1 und H_2 zeigen entweder nach links oder nach rechts.
 - ▶ Zeigt ein Schalter nach links (bzw. rechts), so rollt die nächste Murmel nach links (bzw. rechts) weiter.
 - ▶ Jede Murmel kippt den Schalter, den es durchläuft.
 - ▶ Eine in A eingeworfene Murmel rollt zu Hebel H_1 . Zeigt H_1 nach links, so rollt die Murmel direkt zu Ausgang C weiter und trifft ansonsten auf den Hebel H_2 .
 - ▶ Eine in B eingeworfene Murmel rollt direkt zu Hebel H_2 , ohne Hebel H_1 zu passieren.

Eine erste Analyse des Problems

- **Relevante Objekte:** Spielbahn, Eingänge A und B , Ausgänge C und D , Hebel H_1 und H_2 , Murmeln.
- **Tätigkeit:** Einwerfen von Murmeln an den Eingängen A oder B .
- **Start:** Hebel H_1 und H_2 zeigen nach links.
- **Ziel:** Finde heraus, aus welchem Ausgang die letzte Murmel rollt, wenn nacheinander Murmeln in A, A, B, A, B, B, A eingeworfen werden.
- **Eigenschaften/Beziehungen:**
 - ▶ Hebelpositionen: H_1 und H_2 zeigen entweder nach links oder nach rechts.
 - ▶ Zeigt ein Schalter nach links (bzw. rechts), so rollt die nächste Murmel nach links (bzw. rechts) weiter.
 - ▶ Jede Murmel kippt den Schalter, den es durchläuft.
 - ▶ Eine in A eingeworfene Murmel rollt zu Hebel H_1 . Zeigt H_1 nach links, so rollt die Murmel direkt zu Ausgang C weiter und trifft ansonsten auf den Hebel H_2 .
 - ▶ Eine in B eingeworfene Murmel rollt direkt zu Hebel H_2 , ohne Hebel H_1 zu passieren.
 - ▶ Zeigt H_2 nach links, so rollt eine diesen Hebel passierende Murmel nach C . Zeigt H_2 nach rechts, so rollt die Murmel hingegen zum Ausgang D .

Abstraktionen: Abkürzungen

$H_1 : \swarrow$	$\hat{=}$	Hebel H_1 zeigt nach links
$H_1 : \searrow$	$\hat{=}$	Hebel H_1 zeigt nach rechts
$H_2 : \swarrow$	$\hat{=}$	Hebel H_2 zeigt nach links
$H_2 : \searrow$	$\hat{=}$	Hebel H_2 zeigt nach rechts
Ausgang: C	$\hat{=}$	die zuvor fallen gelassene Murmel ist in C herausgerollt
Ausgang: D	$\hat{=}$	die zuvor fallen gelassene Murmel ist in D herausgerollt
Ausgang: $-$	$\hat{=}$	es wurde noch keine Murmel eingeworfen

Wir erinnern uns an

Abstraktionen: Abkürzungen

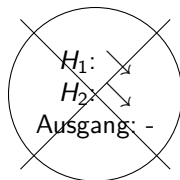
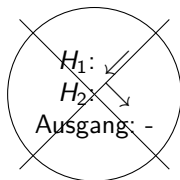
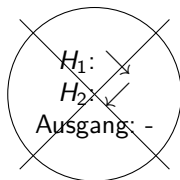
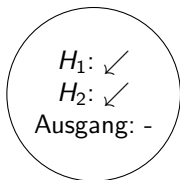
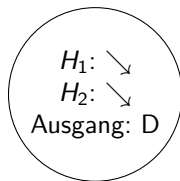
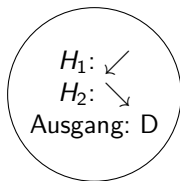
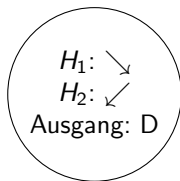
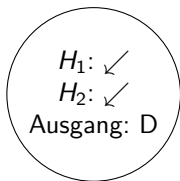
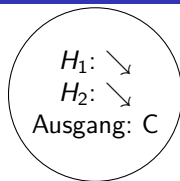
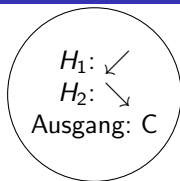
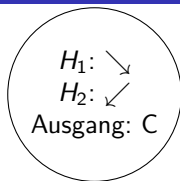
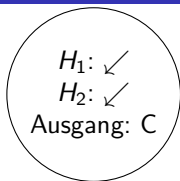
$H_1 : \swarrow$	$\hat{=}$	Hebel H_1 zeigt nach links
$H_1 : \searrow$	$\hat{=}$	Hebel H_1 zeigt nach rechts
$H_2 : \swarrow$	$\hat{=}$	Hebel H_2 zeigt nach links
$H_2 : \searrow$	$\hat{=}$	Hebel H_2 zeigt nach rechts
Ausgang: C	$\hat{=}$	die zuvor fallen gelassene Murmel ist in C herausgerollt
Ausgang: D	$\hat{=}$	die zuvor fallen gelassene Murmel ist in D herausgerollt
Ausgang: –	$\hat{=}$	es wurde noch keine Murmel eingeworfen

Wir erinnern uns an

- die aktuellen Hebelpositionen und
- an den Ausgang, durch den die letzte Murmel gerollt ist.

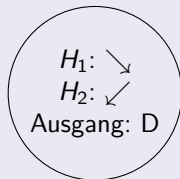
Zustände

Abstraktionen: Zustände



Abstraktionen: Eine formale Modellierung von Zuständen

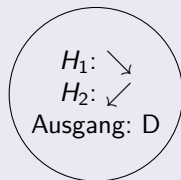
Repräsentiere den „Zustand“



durch das Tupel (R, L, D) .

Abstraktionen: Eine formale Modellierung von Zuständen

Repräsentiere den „Zustand“

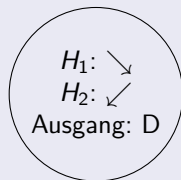


durch das Tupel (R, L, D) .

Allgemein repräsentiere einen Zustand durch ein Tupel (x, y, z) mit $x \in \{L, R\}$, $y \in \{L, R\}$ und $z \in \{C, D, -\}$, so dass $x = y = L$ gilt falls $z = -$ ist.

Abstraktionen: Eine formale Modellierung von Zuständen

Repräsentiere den „Zustand“



durch das Tupel (R, L, D) .

Allgemein repräsentiere einen Zustand durch ein Tupel (x, y, z) mit $x \in \{L, R\}$, $y \in \{L, R\}$ und $z \in \{C, D, -\}$, so dass $x = y = L$ gilt falls $z = -$ ist.

Lassen wir Murmeln in einen der Eingänge fallen, finden

Zustandsübergänge

statt.

Zustandsübergänge

Abstraktionen: Zustandsübergänge

- Wenn eine Murmel in A eingeworfen wird, gelangen wir von $(L, L, -)$ in den Zustand

Abstraktionen: Zustandsübergänge

- Wenn eine Murmel in A eingeworfen wird, gelangen wir von $(L, L, -)$ in den Zustand (R, L, C) .
- Werfen wir eine Murmel in B ein, gelangen wir von $(L, L, -)$ in den Zustand

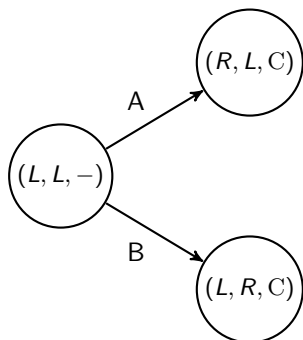
Abstraktionen: Zustandsübergänge

- Wenn eine Murmel in A eingeworfen wird, gelangen wir von $(L, L, -)$ in den Zustand (R, L, C) .
- Werfen wir eine Murmel in B ein, gelangen wir von $(L, L, -)$ in den Zustand (L, R, C) .

Abstraktionen: Zustandsübergänge

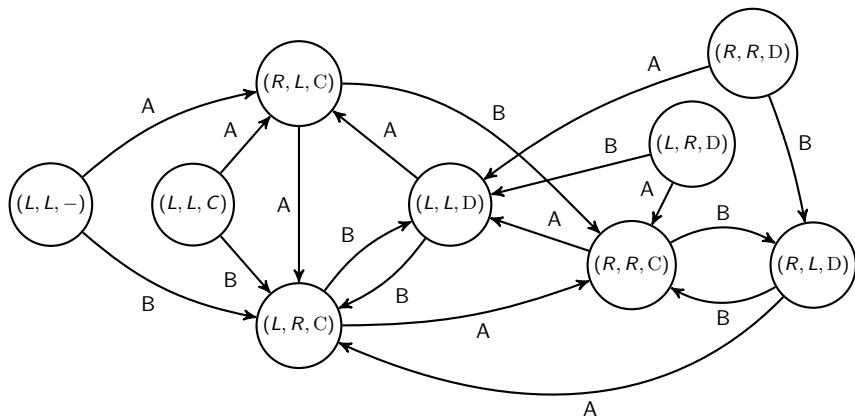
- Wenn eine Murmel in A eingeworfen wird, gelangen wir von $(L, L, -)$ in den Zustand (R, L, C) .
- Werfen wir eine Murmel in B ein, gelangen wir von $(L, L, -)$ in den Zustand (L, R, C) .

Grafische Darstellung:

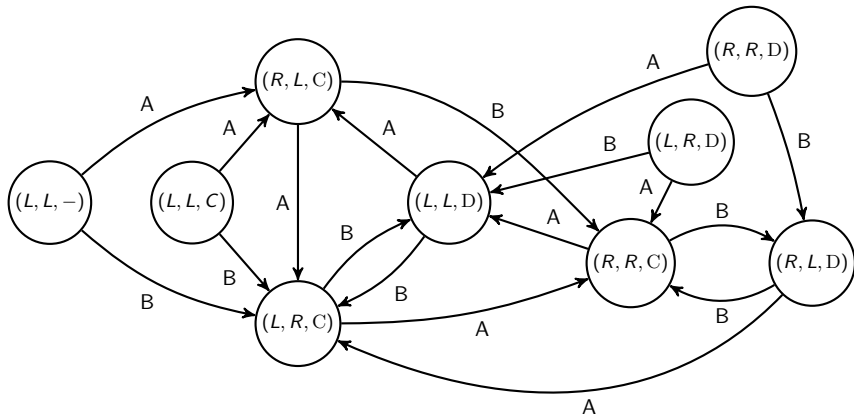


Zustandsübergänge: Die grafische Darstellung

Das Murrel-Spiel: Zustände und Zustandsübergänge

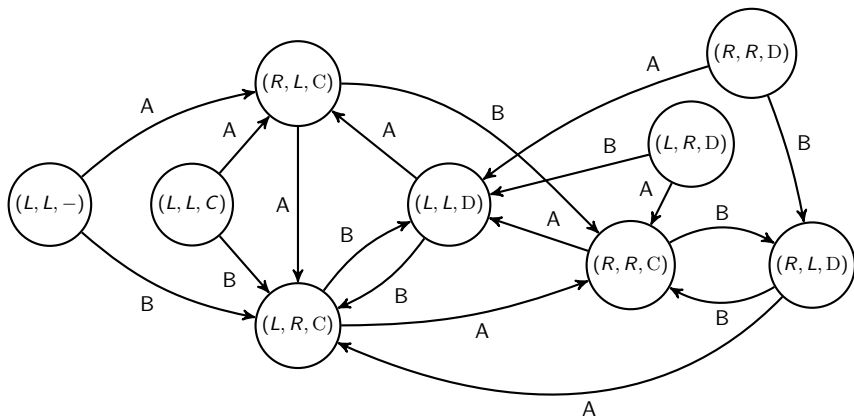


Das Murmel-Spiel: Zustände und Zustandsübergänge



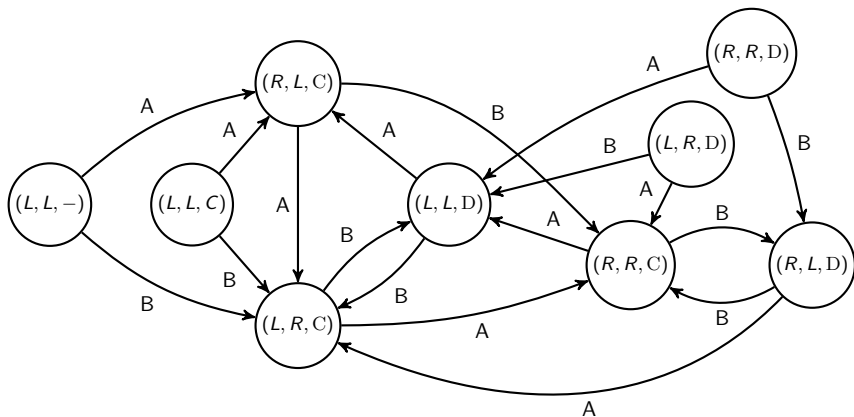
1. **Frage:** Aus welchem Ausgang rollt die letzte Murmel, wenn nacheinander Murmeln an den Eingängen A, A, B, A, B, B, A eingeworfen werden?

Das Murmel-Spiel: Zustände und Zustandsübergänge



- 1. Frage:** Aus welchem Ausgang rollt die letzte Murmel, wenn nacheinander Murmeln an den Eingängen A, A, B, A, B, B, A eingeworfen werden? **Aus C.**
- 2. Frage:** Können wir Murmeln einwerfen, so dass die letzte Murmel in D herausrollt und danach beide Hebel nach rechts zeigen?

Das Murmel-Spiel: Zustände und Zustandsübergänge



- 1. Frage:** Aus welchem Ausgang rollt die letzte Murmel, wenn nacheinander Murmeln an den Eingängen A, A, B, A, B, B, A eingeworfen werden? **Aus C.**
- 2. Frage:** Können wir Murmeln einwerfen, so dass die letzte Murmel in D herausrollt und danach beide Hebel nach rechts zeigen? **Nein!**

Mann, Wolf, Ziege und Kohlkopf

Das Problem der Flußüberquerung

- Ein Mann steht mit einem Wolf, einer Ziege und einem Kohlkopf am linken Ufer eines Flusses, den er mit allen drei überqueren will.
- Er hat ein Boot, das gerade groß genug ist, ihn und ein weiteres Objekt zu transportieren:
 - ▶ Der Mann kann immer nur eines der drei mit sich hinübernehmen.
 - ▶ Lässt der Mann allerdings Wolf und Ziege oder Ziege und Kohlkopf unbewacht an einem Ufer zurück, wird Ziege bzw. Kohlkopf gefressen.
- Ist es möglich, den Fluss zu überqueren, ohne dass Ziege oder Kohlkopf gefressen wird?

Das Problem der Flußüberquerung

- Ein Mann steht mit einem Wolf, einer Ziege und einem Kohlkopf am linken Ufer eines Flusses, den er mit allen drei überqueren will.
- Er hat ein Boot, das gerade groß genug ist, ihn und ein weiteres Objekt zu transportieren:
 - ▶ Der Mann kann immer nur eines der drei mit sich hinübernehmen.
 - ▶ Lässt der Mann allerdings Wolf und Ziege oder Ziege und Kohlkopf unbewacht an einem Ufer zurück, wird Ziege bzw. Kohlkopf gefressen.
- Ist es möglich, den Fluss zu überqueren, ohne dass Ziege oder Kohlkopf gefressen wird?

1. Welche Eigenschaften des Problems sind wichtig?
2. Können wir wieder mit Zustandsübergangsdigrammen arbeiten und wie sollten wir Zustände definieren?

Das Problem der Flußüberquerung: Eine erste Analyse

(a) **Die relevanten Objekte:**

Mann, Wolf, Ziege, Kohlkopf, Boot, Fluss, Ufer (links und rechts).

(b) **Eigenschaften und Beziehungen zwischen den Objekten:**

- ▶ Das Boot trägt den Mann und zusätzlich maximal ein weiteres Objekt.
- ▶ Der Wolf frisst die Ziege, falls beide unbewacht am gleichen Ufer zurückgelassen werden.
- ▶ Die Ziege frisst den Kohlkopf, falls beide unbewacht am gleichen Ufer zurückgelassen werden.

(c) **Tätigkeit:** Überqueren des Flusses.

(d) **Start:** Mann, Wolf, Ziege, Kohlkopf (und Boot) am linken Ufer.

(e) **Ziel:** Mann, Wolf, Ziege, Kohlkopf (und Boot) am rechten Ufer.

1. Nutze Abkürzungen:

$M \hat{=} \text{Mann}$
 $W \hat{=} \text{Wolf}$
 $Z \hat{=} \text{Ziege}$
 $K \hat{=} \text{Kohlkopf}$

1. Nutze Abkürzungen:

$M \hat{=} \text{Mann}$

$W \hat{=} \text{Wolf}$

$Z \hat{=} \text{Ziege}$

$K \hat{=} \text{Kohlkopf}$

2. Uns interessiert nur, welche Objekte sich am linken/rechten Ufer aufhalten.

1. Nutze Abkürzungen:

$M \hat{=} \text{Mann}$

$W \hat{=} \text{Wolf}$

$Z \hat{=} \text{Ziege}$

$K \hat{=} \text{Kohlkopf}$

2. Uns interessiert nur, welche Objekte sich am linken/rechten Ufer aufhalten. Die **erlaubten Zustände** sind:

- ▶ Start =

1. Nutze Abkürzungen:

$M \hat{=} \text{Mann}$

$W \hat{=} \text{Wolf}$

$Z \hat{=} \text{Ziege}$

$K \hat{=} \text{Kohlkopf}$

2. Uns interessiert nur, welche Objekte sich am linken/rechten Ufer aufhalten. Die **erlaubten Zustände** sind:

- ▶ Start = $(\{M, W, Z, K\}, \emptyset)$ und Ziel =

1. Nutze Abkürzungen:

$M \hat{=} \text{Mann}$

$W \hat{=} \text{Wolf}$

$Z \hat{=} \text{Ziege}$

$K \hat{=} \text{Kohlkopf}$

2. Uns interessiert nur, welche Objekte sich am linken/rechten Ufer aufhalten. Die **erlaubten Zustände** sind:

- ▶ Start = $(\{M, W, Z, K\}, \emptyset)$ und Ziel = $(\emptyset, \{M, W, Z, K\})$.
- ▶ Wenn sich genau drei Objekte am linken Ufer befinden:

1. Nutze Abkürzungen:

$M \hat{=} \text{Mann}$

$W \hat{=} \text{Wolf}$

$Z \hat{=} \text{Ziege}$

$K \hat{=} \text{Kohlkopf}$

2. Uns interessiert nur, welche Objekte sich am linken/rechten Ufer aufhalten. Die **erlaubten Zustände** sind:

- ▶ Start = $(\{M, W, Z, K\}, \emptyset)$ und Ziel = $(\emptyset, \{M, W, Z, K\})$.
- ▶ Wenn sich genau drei Objekte am linken Ufer befinden:
 $(\{M, W, Z\}, \{K\})$, $(\{M, W, K\}, \{Z\})$ und $(\{M, Z, K\}, \{W\})$.

1. Nutze Abkürzungen:

$M \hat{=} \text{Mann}$

$W \hat{=} \text{Wolf}$

$Z \hat{=} \text{Ziege}$

$K \hat{=} \text{Kohlkopf}$

2. Uns interessiert nur, welche Objekte sich am linken/rechten Ufer aufhalten. Die **erlaubten Zustände** sind:

- ▶ Start = $(\{M, W, Z, K\}, \emptyset)$ und Ziel = $(\emptyset, \{M, W, Z, K\})$.
- ▶ Wenn sich genau drei Objekte am linken Ufer befinden:
 $(\{M, W, Z\}, \{K\})$, $(\{M, W, K\}, \{Z\})$ und $(\{M, Z, K\}, \{W\})$.
- ▶ Wenn sich genau ein Objekt am linken Ufer befindet:

1. Nutze Abkürzungen:

$M \hat{=} \text{Mann}$

$W \hat{=} \text{Wolf}$

$Z \hat{=} \text{Ziege}$

$K \hat{=} \text{Kohlkopf}$

2. Uns interessiert nur, welche Objekte sich am linken/rechten Ufer aufhalten. Die **erlaubten Zustände** sind:

▶ Start = $(\{M, W, Z, K\}, \emptyset)$ und Ziel = $(\emptyset, \{M, W, Z, K\})$.

▶ Wenn sich genau drei Objekte am linken Ufer befinden:

$(\{M, W, Z\}, \{K\})$, $(\{M, W, K\}, \{Z\})$ und $(\{M, Z, K\}, \{W\})$.

▶ Wenn sich genau ein Objekt am linken Ufer befindet:

$(\{K\}, \{M, W, Z\})$, $(\{Z\}, \{M, W, K\})$ und $(\{W\}, \{M, Z, K\})$.

1. Nutze Abkürzungen:

$M \hat{=} \text{Mann}$

$W \hat{=} \text{Wolf}$

$Z \hat{=} \text{Ziege}$

$K \hat{=} \text{Kohlkopf}$

2. Uns interessiert nur, welche Objekte sich am linken/rechten Ufer aufhalten. Die **erlaubten Zustände** sind:

- ▶ Start = $(\{M, W, Z, K\}, \emptyset)$ und Ziel = $(\emptyset, \{M, W, Z, K\})$.
- ▶ Wenn sich genau drei Objekte am linken Ufer befinden:
 $(\{M, W, Z\}, \{K\})$, $(\{M, W, K\}, \{Z\})$ und $(\{M, Z, K\}, \{W\})$.
- ▶ Wenn sich genau ein Objekt am linken Ufer befindet:
 $(\{K\}, \{M, W, Z\})$, $(\{Z\}, \{M, W, K\})$ und $(\{W\}, \{M, Z, K\})$.
- ▶ Wenn sich genau zwei Objekte am linken Ufer befinden:

1. Nutze Abkürzungen:

$M \hat{=} \text{Mann}$

$W \hat{=} \text{Wolf}$

$Z \hat{=} \text{Ziege}$

$K \hat{=} \text{Kohlkopf}$

2. Uns interessiert nur, welche Objekte sich am linken/rechten Ufer aufhalten. Die **erlaubten Zustände** sind:

- ▶ Start = $(\{M, W, Z, K\}, \emptyset)$ und Ziel = $(\emptyset, \{M, W, Z, K\})$.
- ▶ Wenn sich genau drei Objekte am linken Ufer befinden:
 $(\{M, W, Z\}, \{K\})$, $(\{M, W, K\}, \{Z\})$ und $(\{M, Z, K\}, \{W\})$.
- ▶ Wenn sich genau ein Objekt am linken Ufer befindet:
 $(\{K\}, \{M, W, Z\})$, $(\{Z\}, \{M, W, K\})$ und $(\{W\}, \{M, Z, K\})$.
- ▶ Wenn sich genau zwei Objekte am linken Ufer befinden:
 $(\{W, K\}, \{M, Z\})$ und $(\{M, Z\}, \{W, K\})$ sind die einzigen erlaubten Zustände.

Zustandsübergänge

Vom Zustand $(\{M, W, Z\}, \{K\})$ aus gelangt man durch eine einzige Flussüberquerung in die Zustände

Zustandsübergänge

Vom Zustand $(\{M, W, Z\}, \{K\})$ aus gelangt man durch eine einzige Flussüberquerung in die Zustände

$$(\{Z\}, \{M, W, K\})$$

Zustandsübergänge

Vom Zustand $(\{M, W, Z\}, \{K\})$ aus gelangt man durch eine einzige Flussüberquerung in die Zustände

$(\{Z\}, \{M, W, K\})$ und $(\{W\}, \{M, Z, K\})$.

Der Mann darf nicht alleine fahren!

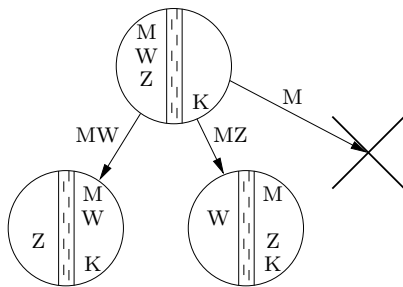
Zustandsübergänge

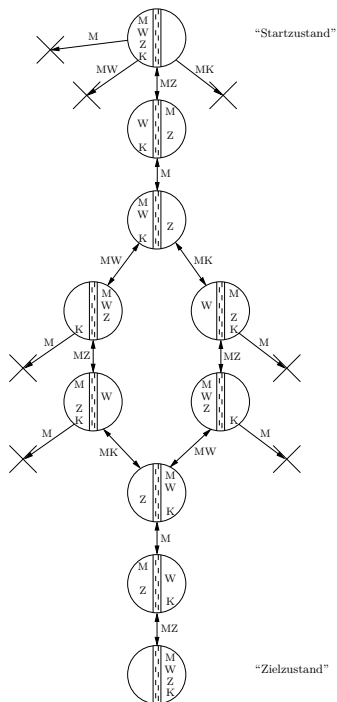
Vom Zustand $(\{M, W, Z\}, \{K\})$ aus gelangt man durch eine einzige Flussüberquerung in die Zustände

$(\{Z\}, \{M, W, K\})$ und $(\{W\}, \{M, Z, K\})$.

Der Mann darf nicht alleine fahren!

Grafische Darstellung:





Das Zustandsübergangsdiagramm bietet uns im Wesentlichen zwei Lösungen mit jeweils sieben Flußüberquerungen an.

Auch hier war

die Einführung der **Zustände**

die wesentliche Idee: Danach wurden wir „gezwungen“, alle möglichen **Zustandsübergänge** zu untersuchen.

1. In den Zuständen haben wir nur die für die Lösung **wesentlichen** Aspekte herausgestellt.
(Aber müssen wir wirklich sagen, wer am linken und wer am rechten Ufer ist?)

Das Zustandsübergangsdiagramm bietet uns im Wesentlichen zwei Lösungen mit jeweils sieben Flußüberquerungen an.

Auch hier war

die Einführung der **Zustände**

die wesentliche Idee: Danach wurden wir „gezwungen“, alle möglichen **Zustandsübergänge** zu untersuchen.

1. In den Zuständen haben wir nur die für die Lösung **wesentlichen** Aspekte herausgestellt.
(Aber müssen wir wirklich sagen, wer am linken und wer am rechten Ufer ist?)
2. Den Rest hat das Kalkül der Zustandsübergangsdiagramme für uns übernommen.

Zustandsübergangsdigramme

Zustandsübergangsdiagramme und endliche Automaten

Im Murrelspiel wie auch im Problem der Flußüberquerung haben wir den **Kalkül** der

Zustandsübergangsdiagramme,

auch bekannt als

- **endliche Automaten,**
- **Transitionssysteme** oder
- **Statecharts,**

benutzt.

Dieser Kalkül eignet sich besonders gut, wenn Abläufe in Systemen mit Übergängen zwischen verschiedenen Zuständen beschrieben werden sollen.

Viel, viel mehr dazu später.

Was haben wir gelernt?

- ① Wir haben **Abläufe** bzw. **Folgen von Schritten** durch ein Zustandsübergangsdiagramm modelliert.

Was haben wir gelernt?

- 1 Wir haben **Abläufe** bzw. **Folgen von Schritten** durch ein Zustandsübergangsdiagramm modelliert.
- 2 Im Murmelspiel haben wir die Hebelstellungen sowie den Ausgang, an dem die letzte Murmel herausgerollt ist, als **relevante Objekte** identifiziert.
 - ▶ Darauffolgend haben wir (zulässige oder unzulässige) **Zustände** definiert und
 - ▶ das Einwerfen einer Murmel als einen **Übergang zwischen Zuständen** aufgefasst: Jeden Übergang haben wir mit der jeweiligen Aktion beschriftet, nämlich dem Eingang, an dem die nächste Murmel eingeworfen wird.

Was haben wir gelernt?

- 1 Wir haben **Abläufe** bzw. **Folgen von Schritten** durch ein Zustandsübergangsdiagramm modelliert.
- 2 Im Murmespiel haben wir die Hebelstellungen sowie den Ausgang, an dem die letzte Murmel herausgerollt ist, als **relevante Objekte** identifiziert.
 - ▶ Darauffolgend haben wir (zulässige oder unzulässige) **Zustände** definiert und
 - ▶ das Einwerfen einer Murmel als einen **Übergang zwischen Zuständen** aufgefasst: Jeden Übergang haben wir mit der jeweiligen Aktion beschriftet, nämlich dem Eingang, an dem die nächste Murmel eingeworfen wird.
- 3 Im Problem der Flußüberquerung haben wir ein Paar (Menge der Objekte am linken Ufer, Menge der Objekte am rechten Ufer) als Zustand definiert.
 - ▶ Erlaubt sind nur Zustände mit „verträglichen“ Objekten am selben Ufer.
 - ▶ Zustandsübergänge werden durch die Menge der Insassen des Boots definiert.

Was haben wir gelernt?

- 1 Wir haben **Abläufe** bzw. **Folgen von Schritten** durch ein Zustandsübergangsdiagramm modelliert.
- 2 Im Murmespiel haben wir die Hebelstellungen sowie den Ausgang, an dem die letzte Murmel herausgerollt ist, als **relevante Objekte** identifiziert.
 - ▶ Darauffolgend haben wir (zulässige oder unzulässige) **Zustände** definiert und
 - ▶ das Einwerfen einer Murmel als einen **Übergang zwischen Zuständen** aufgefasst: Jeden Übergang haben wir mit der jeweiligen Aktion beschriftet, nämlich dem Eingang, an dem die nächste Murmel eingeworfen wird.
- 3 Im Problem der Flußüberquerung haben wir ein Paar (Menge der Objekte am linken Ufer, Menge der Objekte am rechten Ufer) als Zustand definiert.
 - ▶ Erlaubt sind nur Zustände mit „verträglichen“ Objekten am selben Ufer.
 - ▶ Zustandsübergänge werden durch die Menge der Insassen des Boots definiert.
- 4 Besonders wichtig ist auch, dass irrelevante Aspekte **nicht** modelliert wurden:

Die kreative Leistung ...

- Die kreative Leistung war die Wahl des richtigen Kalküls, und zwar in unserem Fall des Kalküls der Zustandsübergangsdigramme sowie die Festlegung der Bedeutung von Zuständen.
- Das Aufstellen des Zustandsübergangsdigramms und seine Analyse hingegen war reine „Routine-Arbeit“.

Im Verlauf der Veranstaltung lernen wir verschiedenste **fundamentale Kalküle** kennen, die zur Lösung typischer Informatik-Probleme besonders geeignet sind.